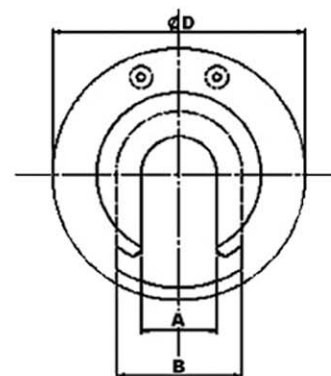
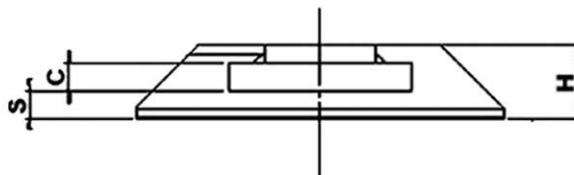






PEDANA CONICA PER STABILIZZATORI - STABILIZER CONIC BLOCK



GRU - CRANES

TIPO type	D mm	S mm	C mm	A mm	B mm	H mm	 Kg	Carico/Load Ton	GRU-CRANES da/from a/till Ton/m	
FSBR 30 x 20 H8	300	30	30	120	200	80	2,3	10	5	20
FSBR 40 x 20 H8	400	30	30	120	200	80	4,2	15	20	30
FSBR 50 x 25 H8	500	30	30	120	255	80	8,8	20	25	50

TRAVERSA SUPPLEMENTARE - ADDITIONAL STABILIZER

TIPO Type	D mm	S mm	C mm	A mm	B mm	H mm	 Kg	Carico/Load Ton	GRU-CRANES da/from a/till Ton/m	
FSBR 30 x 16 H8	300	30	30	60	160	80	2,6	10	5	20
FSBR 40 x 21 H8	400	30	30	90	210	80	5,3	15	20	30
FSBR 50 x 21 H8	500	30	30	110	210	80	9,4	20	25	50
FSBR 60 x 21 H8	600	30	30	110	210	80	14,8	25	50	85

Disponibile Box specifico per singola pedana conica - Available specific stockage Box for single stabilizer conic block

* Le specifiche tecniche e le dimensioni riportate non sono impegnative, e Ferrari International 2 si riserva il diritto di apportare le modifiche che dovessero manifestarsi necessarie senza preavviso.
* The specifications and dimensions indicated are not binding; Ferrari International 2, therefore, reserves the right to make changes at any time.