

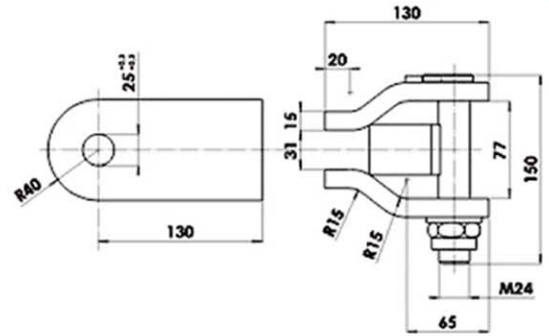
# ATTACCHI SOSPENSIONE - LINKS



## UNIVERSAL

- Ø perno - pivot..... mm. 25
- Ø boccola - bushing..... mm. 45
- Portata massima - Maximum capacity..... kg. 5.000

Attacco a sospensione per FR35/50  
Link for FR 35/50

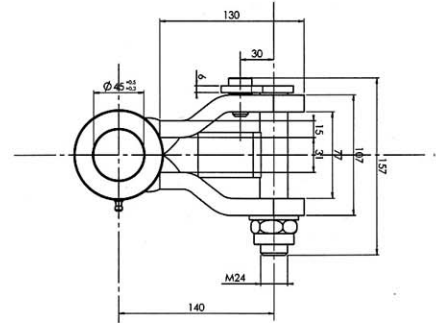


## H 1

- Ø perno - pivot..... mm. 25
- Ø boccola - bushing..... mm. 45
- Portata massima - Maximum capacity..... kg. 5.000

Attacco a sospensione per FR35/50  
Link for FR 35/50

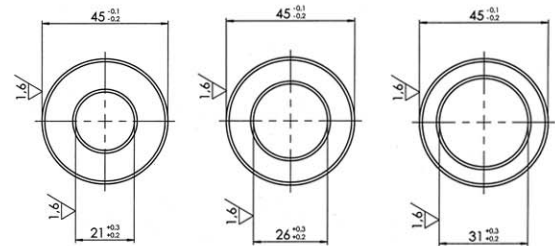
\* Disponibili altri modelli su richiesta



## BOCCOLE - BUSHING

- Ø interno - Ø internal .....mm. 21
- Ø interno - Ø internal .....mm. 26
- Ø interno - Ø internal .....mm. 31

Boccole adattatrici per le diverse estremità lato gru  
Adapting bushings for the different crane side extremities

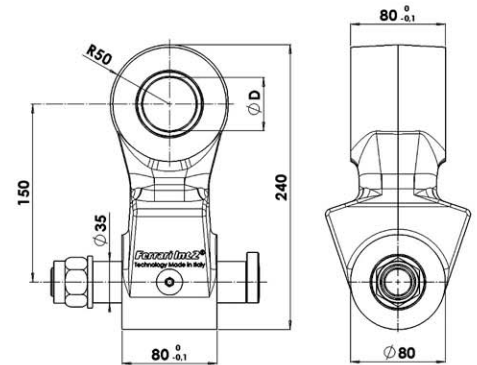


## FL 65-110/150 LINK

- Ø boccola lato gru - bushing crane side..... mm. 30
- Ø boccola lato gru - bushing crane side..... mm. 35
- Ø boccola lato gru - bushing crane side..... mm. 40
- Ø boccola lato gru - bushing crane side..... mm. 45

- Ø perno lato rotatore - pivot rotator side..... mm. 35
- Portata massima - Maximum capacity ... kg. 11.000

Attacco a sospensione per FR65/110  
Link for FR 65/110

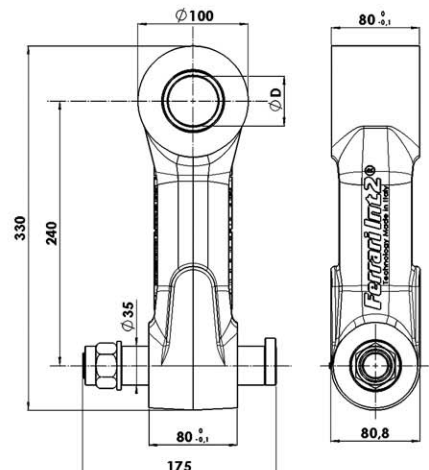


## FL 65-110/240 LINK

- Ø boccola lato gru - bushing crane side..... mm. 30
- Ø boccola lato gru - bushing crane side..... mm. 35
- Ø boccola lato gru - bushing crane side..... mm. 40
- Ø boccola lato gru - bushing crane side..... mm. 45

- Ø perno lato rotatore - pivot rotator side..... mm. 35
- Portata massima - Maximum capacity ... kg. 11.000

Attacco a sospensione per FR65/110  
Link for FR 65/110



\* Le specifiche tecniche e le dimensioni riportate non sono impegnative, e Ferrari International 2 si riserva il diritto di apportare le modifiche che dovessero manifestarsi necessarie senza preavviso.  
\* The specifications and dimensions indicated are not binding; Ferrari International 2, therefore, reserves the right to make changes at any time.