

CESTELLI PORTA OPERATORE - PERSONNEL BASKETS

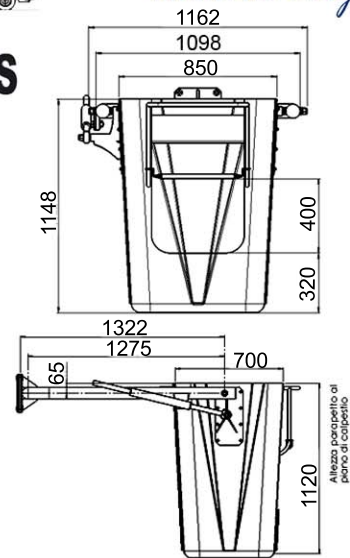


FAV 1

Peso - Weight	Kg	90
Portata massima - Maximum capacity	daN	120
Portata persone - Person capacity	n.	1

Dimensioni - Dimensions: 85x70x115 cm

Cestello vetroresina ad iniezione
Fiberglass vacuum sealed basket

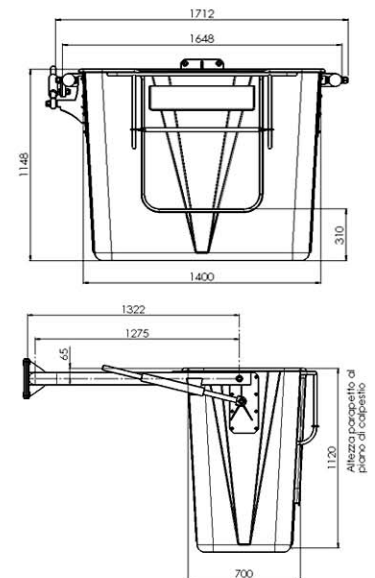


FAV 2

Peso - Weight	Kg	100
Portata massima - Maximum capacity	daN	200
Portata persone - Person capacity	n.	2

Dimensioni - Dimensions: 140x70x115 cm

Cestello vetroresina ad iniezione
Fiberglass vacuum sealed basket



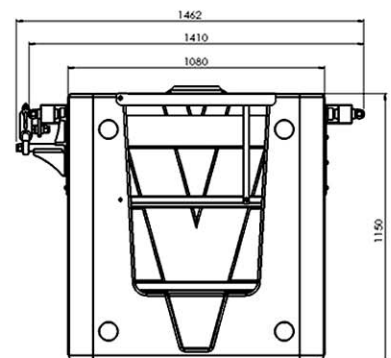
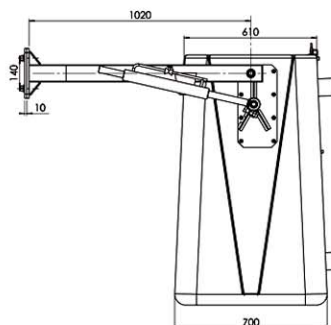
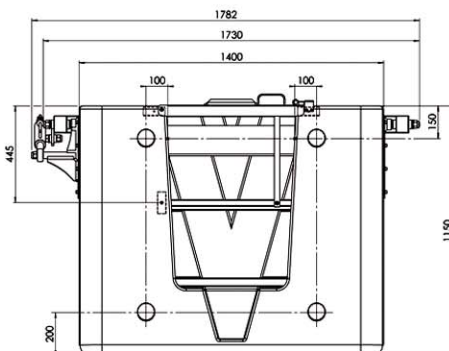
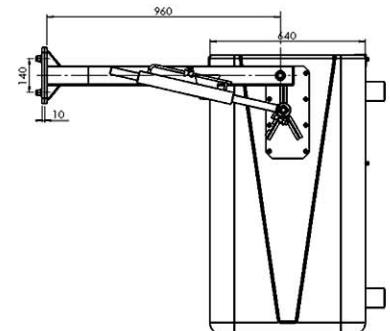
FAV 1080 / 2 - FAV 1400 / 2

Peso - Weight	Kg 81 (FAV1080/2) - Kg 95 (FAV 1400/2)
Portata massima - Maximum capacity	Kg 200
Portata persone - Person capacity	n. 2

Dimensioni - Dimensions FAV 1080 / 2: 108x64x115 cm

Dimensioni - Dimensions FAV 1400 / 2: 140x64x115 cm

Cestello vetroresina
Fiberglass personnel basket



* Le specifiche tecniche e le dimensioni riportate non sono impegnative, e Ferrari International 2 si riserva il diritto di apportare le modifiche che dovessero manifestarsi necessarie senza preavviso.
* The specifications and dimensions indicated are not binding; Ferrari International 2, therefore, reserves the right to make changes at any time.