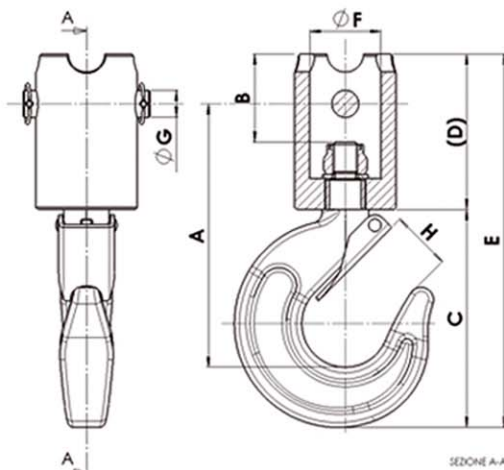
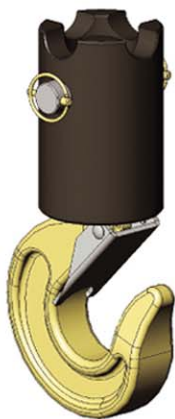



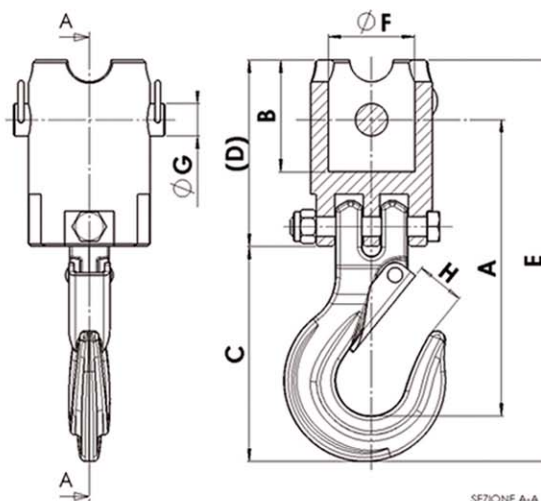
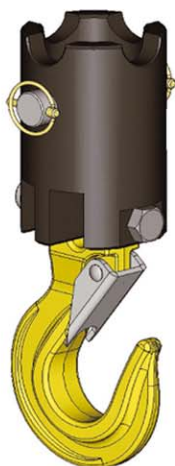


## GANCI ROTANTI - ROTATING HOOKS

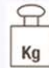


### FRG

DESCRIZIONE DESCRIPTION	A mm	B mm	C mm	D mm	E mm	F Diam. mm	G Diam. mm	H mm	PORTATA LIFTING CAPACITY	 Kg
FRG 35/50 - 5 T D 25 UNIV.	222	85	168	150	318	50	25	41	3500	11,1
FRG 50/59 - 5 T P. D.30 UNIV.	222	85	168	150	318	59,5	30	41	3500	10,5
FRG 50/69 - 5 T D 30 UNIV.	222	85	168	150	318	69,5	30	41	3500	9,6
FRG 50/59 - 7,5 T D 30 UNIV.	254	85	210	150	360	59,5	30	57	3500	12,1



### FRG - B

DESCRIZIONE DESCRIPTION	A mm	B mm	C mm	D mm	E mm	F Diam. mm	G Diam. mm	H mm 3500	PORTATA LIFTING CAPACITY	 Kg
FRG-B 50/59-5T P. D.30	238,5	90	173	150	323	59,5	30	45	5000	8
FRG-B 50/69-5T P. D.30	238,5	90	173	150	323	59,5	30	45	5000	7,3

\* Le specifiche tecniche e le dimensioni riportate non sono impegnative, e Ferrari International 2 si riserva il diritto di apportare le modifiche che dovessero manifestarsi necessarie senza preavviso.

\* The specifications and dimensions indicated are not binding; Ferrari International 2, therefore, reserves the right to make changes at any time.